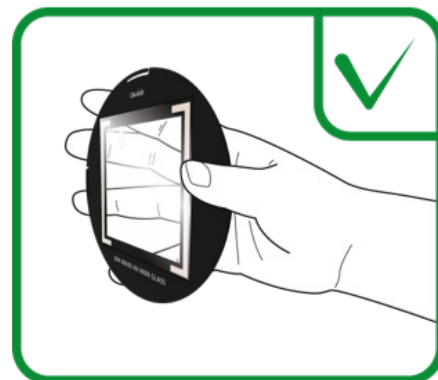
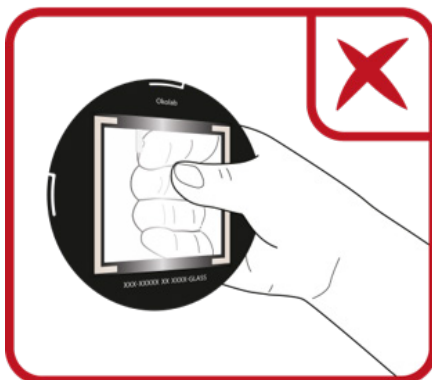
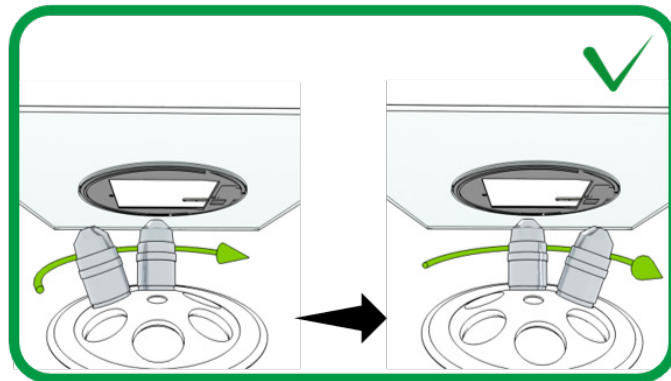
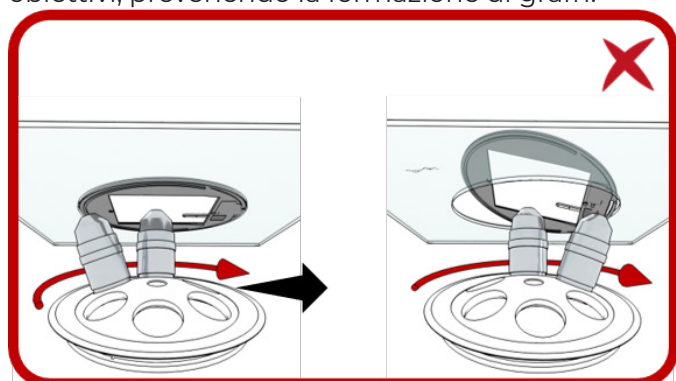


1. Istruzione per l'Uso corretto (per evitare graffi e impronte sul vetro)

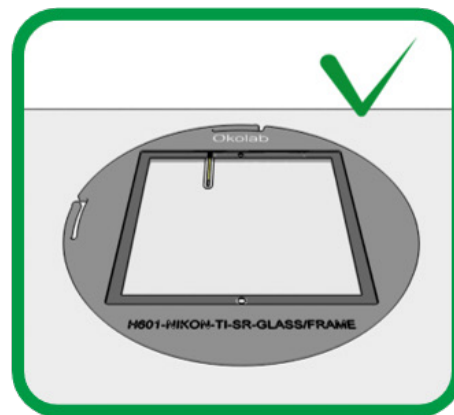
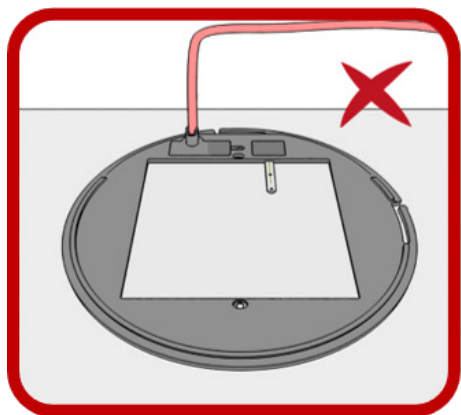
Solleverre sempre il piatino riscaldato afferrandolo saldamente dai bordi esterni, sostenendolo dal basso. Non sollevarlo mai tramite il cavo, per evitare possibili danni.



Durante la sostituzione dell'obiettivo, assicurarsi di ridurre preventivamente la messa a fuoco dell'obiettivo in uso a una distanza di sicurezza. Questo evita il contatto diretto tra lente e superficie in vetro del piatino durante la rotazione degli obiettivi, prevenendo la formazione di graffi.

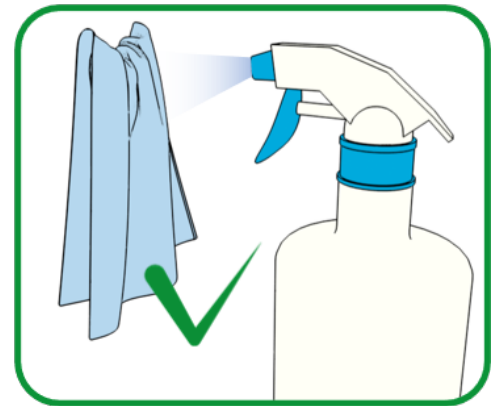


Non appoggiare mai il piatino smontato con la superficie in vetro rivolta verso il basso. Prestare la massima attenzione durante lo stoccaggio per evitare graffi.



2. Istruzioni per la Pulizia e la Manutenzione

Iniziare disinfettando il piatino riscaldato utilizzando il **panno in microfibra ultra-fine senza pelucchi fornito da Okolab**, leggermente inumidito con una soluzione disinfettante approvata per IVF. Okolab consiglia l'uso di Oosafe®.



Asciugare immediatamente le parti in vetro e metallo utilizzando una parte asciutta del panno in microfibra, strofinando delicatamente.

Dopo la disinfezione, procedere con la pulizia del piatino utilizzando lo stesso **panno in microfibra fornito da Okolab**, inumidito con una soluzione detergente approvata per IVF oppure con una soluzione di alcol al 70%.

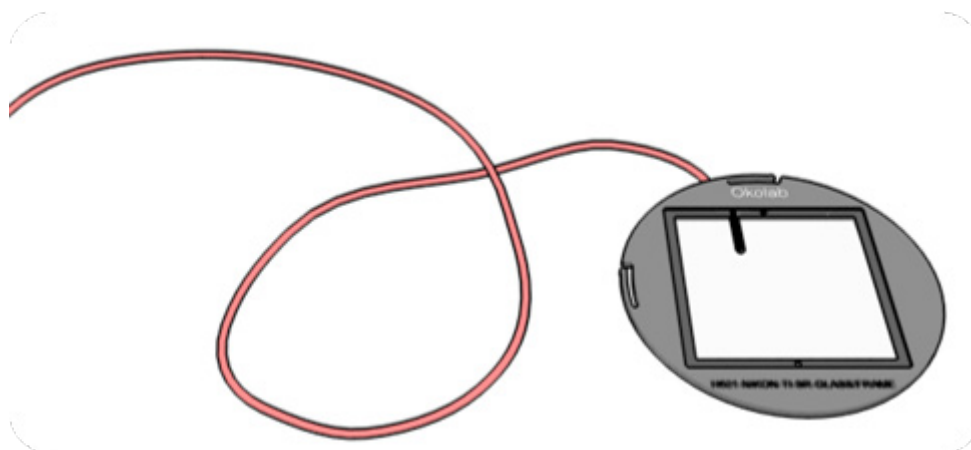


Durante le operazioni di pulizia e disinfezione, non applicare mai il liquido direttamente su vetro, struttura metallica o cavo. Inumidire sempre il panno e poi pulire la superficie.



Pulire il piatino con movimenti delicati. Una pressione eccessiva o uno sfregamento energico possono causare graffi.

Prestare particolare attenzione al cavo durante la pulizia: mantenerlo isolato e lontano dalle soluzioni detergenti per evitare danni.



Per maggiori dettagli, visitare il canale YouTube **@OkolabTV** per video dimostrativi su come montare e smontare in sicurezza i piatini riscaldati Okolab.

