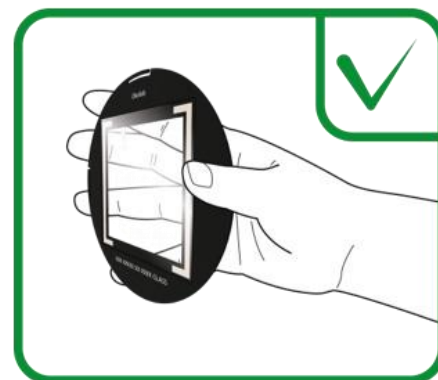
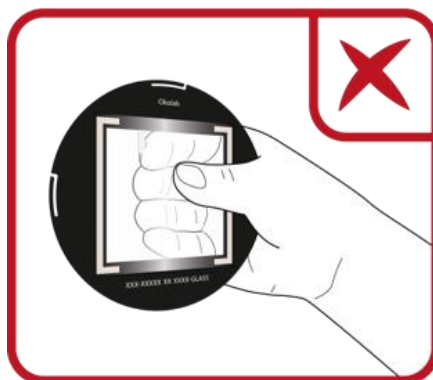
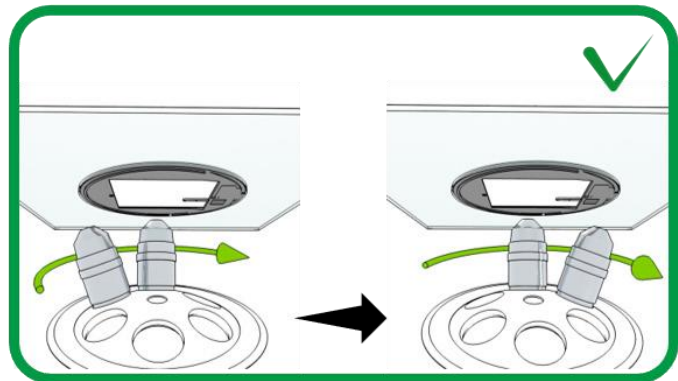
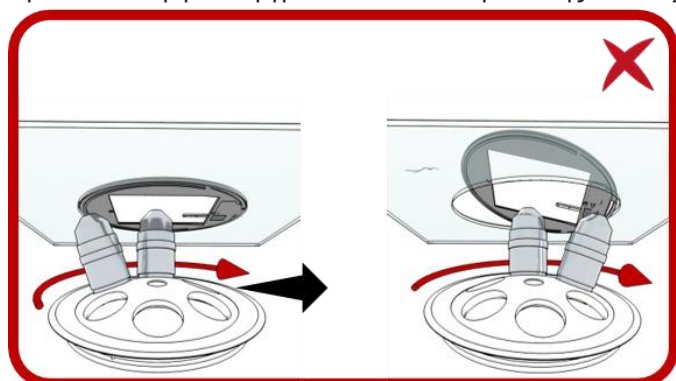


1. Οδηγίες χειρισμού (για αποφυγή γρατσουνιών και μουτζουριών στο τζάμι)

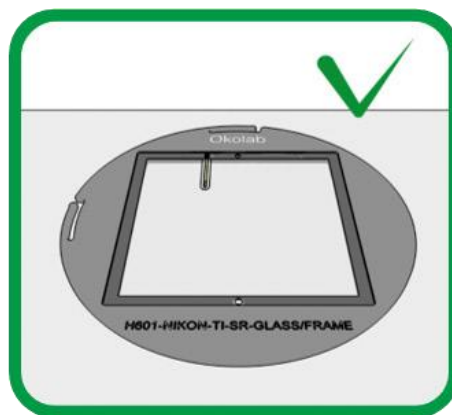
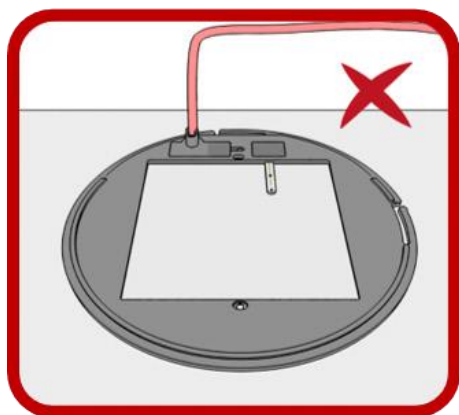
Ανυψώνετε πάντα τη ζεστή πλάκα κρατώντας με ασφάλεια τις εξωτερικές άκρες της από κάτω. Αποφύγετε να το σηκώνετε από το καλώδιο για να αποφύγετε πιθανή ζημιά.



Κατά την αντικατάσταση του αντικειμενικού φακού, φροντίστε πρώτα να μειώσετε την εστίαση του τρέχοντος αντικειμενικού φακού σε επαρκή απόσταση, ώστε να διασφαλιστεί ότι κατά την περιστροφή των αντικειμενικών φακών, αποφεύγεται η άμεση επαφή μεταξύ του φακού και της γυάλινης επιφάνειας της πλάκας, καθώς αυτό μπορεί να προκαλέσει εμφάνιση γρατσουνιών στο γυαλί της πλάκας.



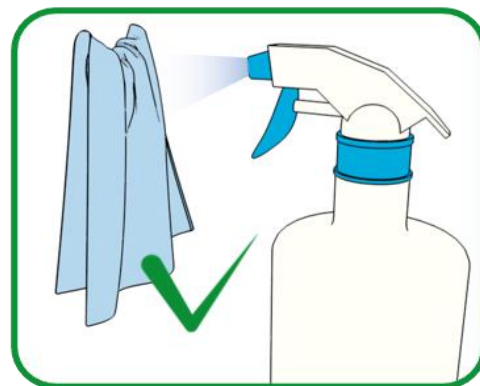
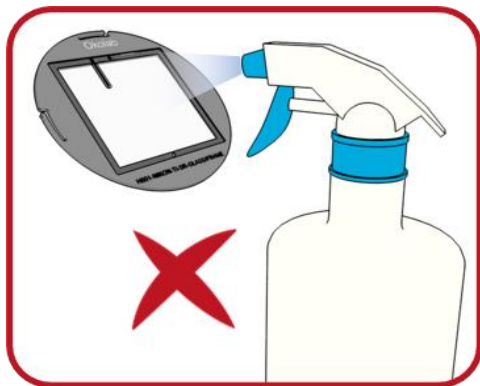
Ποτέ μην τοποθετείτε την αποσυναρμολογημένη πλάκα με την όψη προς τα κάτω σε οποιαδήποτε επιφάνεια και δίνετε τη μέγιστη προσοχή στην προσεκτική αποθήκευσή της, καθώς αυτό μπορεί να προκαλέσει γρατσουνιές.



2. Οδηγίες καθαρισμού και συντήρησης

Ξεκινήστε απολυμαίνοντας τη θερμαινόμενη πλάκα με το

Εξαιρετικά λεπτό πανί μικροϊνών χωρίς χνούδι Okolab, υγραίνοντάς το με ένα διάλυμα απολύμανσης εγκεκριμένο για εξωσωματική γονιμοποίηση. Το OKOLAB προτείνει τη χρήση του Oosafe



Στεγνώστε αμέσως το γυαλί και τα μεταλλικά μέρη της πλάκας τρίβοντας προσεκτικά ένα μέρος της ημέρας από το πανί μικροϊνών πάνω από την καθαρισμένη περιοχή.

Μετά την απολύμανση της πλάκας, προχωρήστε στον καθαρισμό της θερμαινόμενης πλάκας με το **εξαιρετικά λεπτό πανί καθαρισμού μικροϊνών χωρίς χνούδι** Okolab, υγραίνοντάς το με ένα διάλυμα καθαρισμού εγκεκριμένο για εξωσωματική γονιμοποίηση ή με διάλυμα αλκοόλης 70%.

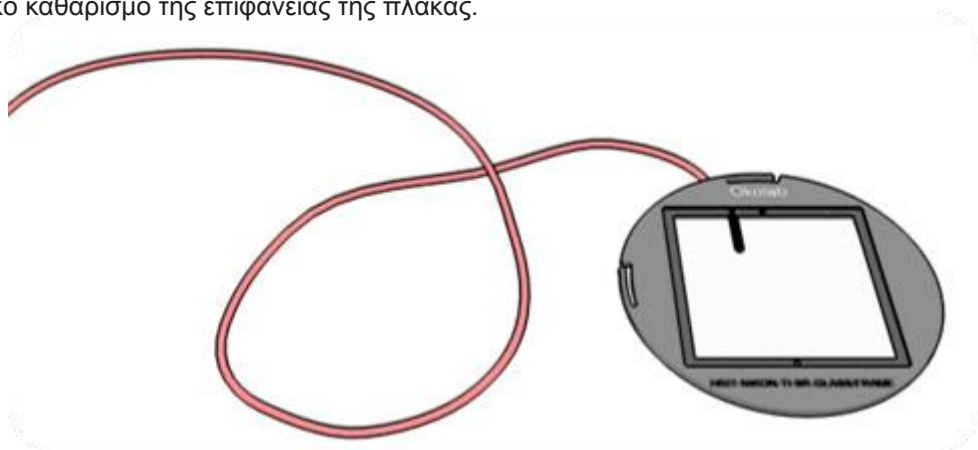


Κατά την απολύμανση και τον καθαρισμό, μην εφαρμόζετε ποτέ το υγρό απευθείας στο γυαλί, το μεταλλικό πλαίσιο ή το καλώδιο. Αντ' αυτού, βρέξτε το πανί μικροϊνών με το διάλυμα καθαρισμού και στη συνέχεια καθαρίστε απαλά την πλάκα.



Δώστε ιδιαίτερη προσοχή στο σκούπισμα της πλάκας με το πανί μικροϊνών πολύ απαλά, καθώς το τραχύ σκούπισμα μπορεί να προκαλέσει την εμφάνιση γρατσουνιών.

Είναι σημαντικό να απομονώσετε το σύρμα κατά τη διάρκεια του καθαρισμού για να αποφύγετε τυχόν ατυχήματα που θα μπορούσαν να το βλάψουν. Κρατήστε το σύρμα μακριά από το διάλυμα καθαρισμού και επικεντρωθείτε στον αποτελεσματικό καθαρισμό της επιφάνειας της πλάκας.



Για περισσότερες πληροφορίες, επισκεφθείτε το κανάλι μας στο YouTube @ OkolabTV για βίντεο σχετικά με την ασφαλή τοποθέτηση και αποσυναρμολόγηση των θερμαινόμενων πλακών OKOLAB

